



# Ensto Pro

## Ładowanie pojazdów EV w miejscach publicznych

Ensto Pro to rozwiązanie zaprojektowane z myślą o wymagających warunkach, takich jak przestrzeń miejska oraz lokalizacje, w których wymagane jest niezawodne ładowanie samochodów elektrycznych EV.

### Zaawansowane rozwiązania

- › Szeroki wybór opcji połączeń: 4G/LAN/Wifi/EIA-485
- › Komunikacja OCPP
- › Miernik energii klasy MID
- › Wbudowany jedno- i wielopoziomowy system zarządzania obciążeniem (DLM, mDLM)
- › Obsługa ISO15118

### Łatwość montażu i instalacji

- › Ładowanie dwóch pojazdów EV jednocześnie (gniazda Mode 3/Typ 2S, 2x22kW, regulowany prąd ładowania 6A...32A)
- › Montaż do podłoża
- › Wersja z panelem dystrybucyjnym (EVF300)

### Wygoda dla użytkownika końcowego

- › Autoryzacja użytkownika - czytnik RFID/NFC
- › Wskaźnik stanu ułatwiający obsługę (LED RGB: zielony, niebieski, czerwony)

### Solidna i bezpieczna konstrukcja dla wymagających środowisk

- › IP54 & IK10
- › Wbudowany RCD (Typ A) oraz MCB
- › Zintegrowany moduł detekcji prądu upływowego stałego DC (RDC-DD, 6mA)
- › Opcjonalnie zdalnie kontrolowany i monitorowany RCD z funkcją ponownego załączenia (ARD)
- › Funkcja automatycznego zwolnienia blokady wtyczki przy zaniku napięcia zasilającego

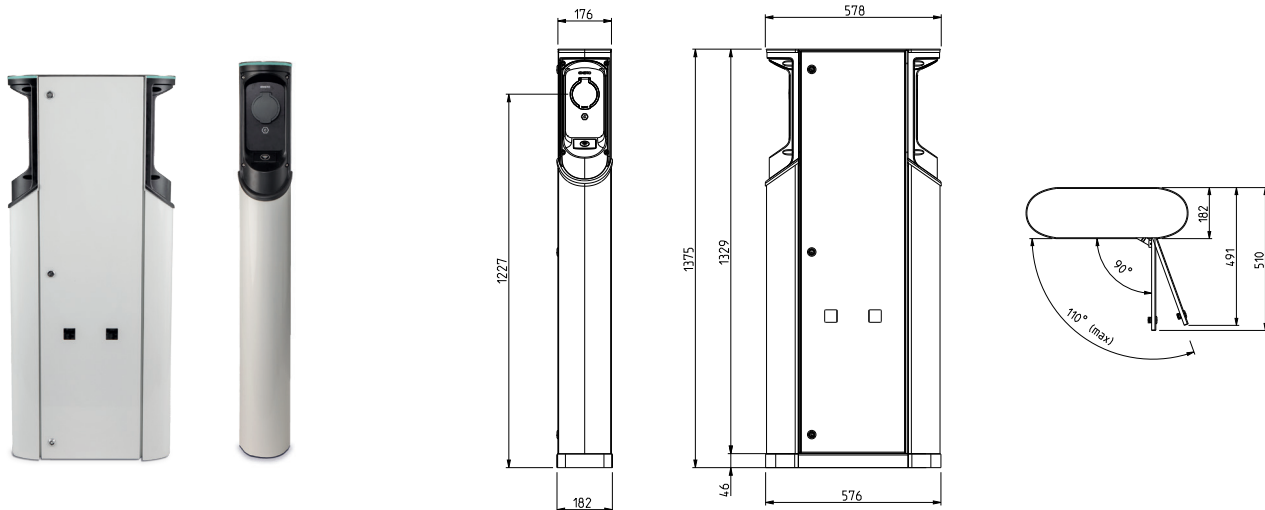
Funkcja	EVF200B-A4BC	EVF200B-B4BC
Liczba gniazd ładowania	2	2
Moc znamionowa	2x22kW	2x22kW
Znamionowy prąd ładowania	3x32A	3x32A
Typ gniazda	Mode 3/Typ 2S	Mode 3/Typ 2S
Klasa szczelności	IP54	IP54
Klasa wytrzymałości mechanicznej	IK10	IK10
Komunikacja <sup>1)</sup>	4G, LAN, Wifi	4G, LAN, Wifi
OCPP1.6-JSON	•	•
DLM, mDLM <sup>2)</sup>	•	•
Obsługa ISO15118	•	•
Czytnik RFID	•	•
Miernik energii (klasy MID)	•	•
RCD Typ A + MCB	•	•
RCD-ARD (automatyczne ponowne załączenie RCD)	-	•
Detekcja prądu upływowego DC ≥6mA (RDC-DD)	•	•
Zwolnienie blokady wtyczki (Mode3 lock release)	•	•

- Funkcja dostępna jako standard wyposażenia
- Funkcja niedostępna

<sup>1)</sup> Komunikacja: 4G (LTE, micro SIM), LAN (Ethernet), Wifi (2,4GHz)

<sup>2)</sup> DLM, mDLM: Wbudowana funkcja zarządzania obciążeniem. Nie zawiera zewnętrznych mierników (jeśli są potrzebne)

RCD - wyłącznik różnicowoprądowy, MCB - wyłącznik nadprądowy

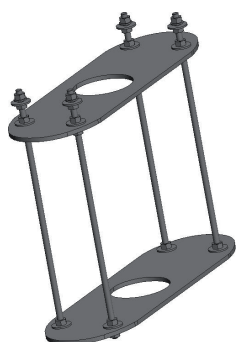


EVF200B-A4BC, EVF200B-B4BC

Parametry mechaniczne	Montaż i instalacja
Zgodny z IEC 61851-1:2019	Montaż do podłoża
Materiał ramy i obudowy: ➤ Malowane aluminium i stal nierdzewna (RAL9016)	Akcesoria montażowe: ➤ EVTL28.00 (EVF rama montażowa do wylewki betonowej) ➤ EVTL32.00 (EVF cokół montażowy, wejście kabli od dołu) ➤ EVTL34.00 (EVF cokół montażowy, wejście kabli od góry) ➤ EVTL36.00 (EVF adapter do fundamentu betonowego)
Klasa szczelności: ➤ IP54	Opcjonalnie wersja z panelem dystrybucyjnym (EVF300)
Klasa wytrzymałości mechanicznej: ➤ IK10	Obsługiwane układy sieci elektrycznej: ➤ TN (3-f) ➤ IT (1-f, 230V f-f)
Zakres temperatury otoczenia: ➤ -25 °C - +50 °C	Zaciski przyłączeniowe: ➤ L1, L2, L3, N, PE Cu 2.5-16 mm <sup>2</sup>

### Potrzebujesz customizingu?

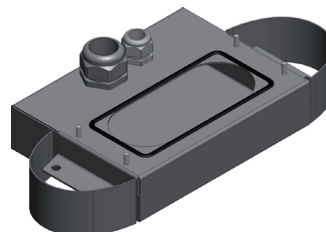
Ensto oferuje różne opcje dostosowania produktu, od personalizowanych naklejek i logo, do niestandardowych usług fabrycznych. Skontaktuj się z nami, by znaleźć idealne rozwiązanie dla Ciebie!



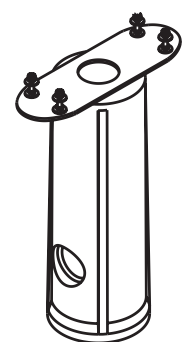
EVTL28.00



EVTL32.00



EVTL34.00



EVTL36.00